

Specyfikacja

	Z-30/20N	Z-30/20N RJ
Wysokość robocza max*	11,14 m	10,89 m
Wysokość platformy max	9,14 m	8,89 m
Wysięg boczny	6,53 m	6,25 m
Prześwit przy poziomym wysięgu bocznym	3,86 m	3,86 m
A B Wymiary platformy (długość x szerokość)	76 cm x 1,17 m	76 cm x 1,17 m
C Wysokość w pozycji złożonej	2,05 m	2,05 m
D Długość w pozycji złożonej	5,11 m	5,31 m
F Długość w przechowywaniu	3,50 m	3,66 m
G Szerokość	1,19 m	1,19 m
I Prześwit pod podstawą podestu	9 cm	9 cm

Wydajność

Maksymalny udźwig platformy	227 kg	227 kg
Obrót kopuły	355 ° niekontynuowany	355 ° niekontynuowany
Prędkość jazdy maszyny po złożeniu	4,8 km/h	4,8 km/h
Prędkość jazdy maszyny podniesionej**	1,1 km/h	1,1 km/h
Zdolność jazdy po wzniesieniu***	35%	35%
Promień skrętu - wewnętrzny	1,65 m	1,65 m
Promień skrętu - zewnętrzny	3,23 m	3,23 m
Sterowanie	24V DC proporcjonalne	24V DC proporcjonalne
Koła (pełne, lane, niebrudzące)	56 x 18 x 45 cm	56 x 18 x 45 cm

Zasilanie

Źródło zasilania	48V DC (8 akumulatorów 6V 350 Ah)	48V DC (8 akumulatorów 6V 350 Ah)
Pojemność systemu hydraulicznego	15,1 L	15,1 L

Poziom hałasu i wibracji

Poziom hałas (przy podstawie)	<70 dBA	<70 dBA
Poziom hałas (na platformie)	<70 dBA	<70 dBA
Wibracje	<2,5 m/s ²	<2,5 m/s ²

Waga****

	6,428 kg	6,450 kg
--	----------	----------

Zgodność CE

EC Dyrektywa: 2006/42/EC – dyrektywa maszynowa (z uwzględnieniem zharmonizowanej europejskiej normy EN280); Dyrektywa 2004/108/EC (EMC) dot. kompatybilności elektromagnetycznej; Dyrektywa 2006/95/EC (LVD) dot. sprzętu elektrycznego w określonych granicach napięcia

* wysokość robocza obliczana jest przez dodanie 2m do wysokości platformy.

** przy uniesionej platformie maszyna jest zdolna operować jedynie na płaskiej, równej nawierzchni

*** praca dotyczy pracy na wzniesieniu. Sprawdź instrukcję obsługi.

**** waga może się różnić w zależności od opcji i/lub kraju.



Warszawa
 Centrala
 ul. Sadowa 21
 (węzeł Konotopa)
 05-850 Jawczyce
 tel.: +48 22 609 62 25
 warszawa@gizo.pl

Oddział Belchatów
 Strefa Przemysłowa
 Bogumilów
 ul. Karolowa 9
 97-410 Kleszczów
 tel.: +48 44 731 46 56
 belchatow@gizo.pl

Oddział Białystok
 Złotoria 225
 16-070 Choroszcz
 tel.: +48 85 719 34 40
 biuro@gizo.pl

Oddział Gdańsk
 ul. Międzygwieżdna 7
 80-229 Gdańsk
 (obwodnica Trójmiasta)
 tel.: +48 58 341 86 98
 gdansk@gizo.pl

Oddział Lublin
 tel.: +48 601 855 388
 tel.: +48 667 842 705
 lublin@gizo.pl

Oddział Poznań
 ul. Poznańska 48,
 Swadzim
 62-080 Tarnowo
 Podgórne
 tel.: +48 61 843 38 44
 poznan@gizo.pl

Oddział Szczecin
 ul. Wichrowa 1a
 72-006 Mierzyn
 tel.: +48 91 469 43 37
 szczecin@gizo.pl

Oddział Tychy
 ul. Beskidzka 21
 43-100 Tychy
 tel.: +48 32 329 86 25
 tychy@gizo.pl

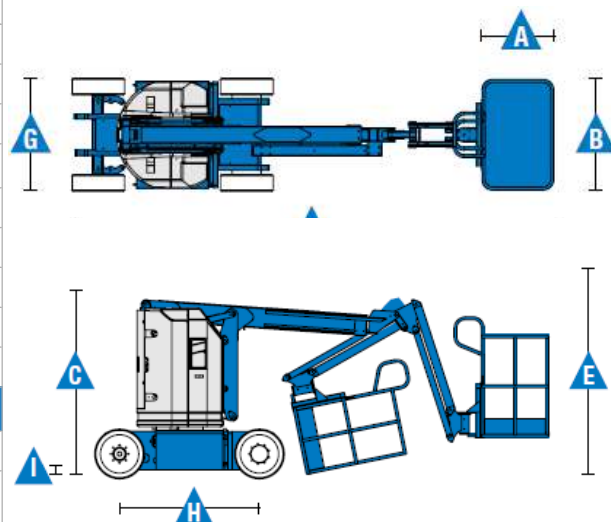
Oddział Wrocław
 ul. Zachodnia 2
 55-011 Siechnice
 tel.: +48 71 396 37 96
 wroclaw@gizo.pl

Europa Zachodnia
 tel.: +48 602 188 588
 europa@gizo.pl

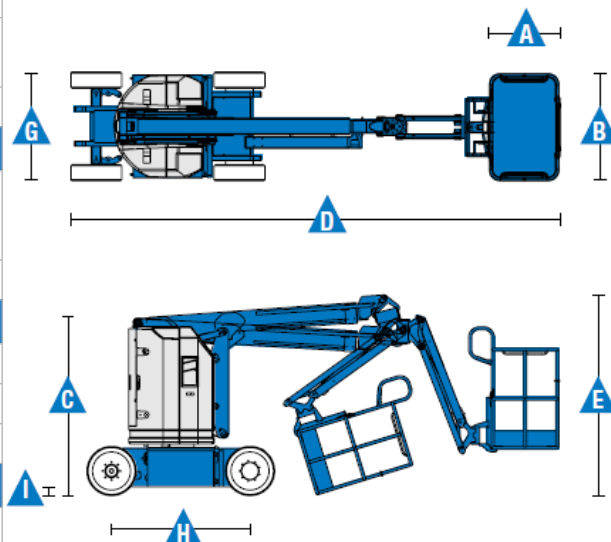
Oddział BY
 tel.: +375 293 211 999
 sasza@gizo.pl

Czechy / Słowacja
 Dolne Holy 472/31
 949 04 Nitra
 tel.: +420 776 249 076
 czechy@gizo.pl

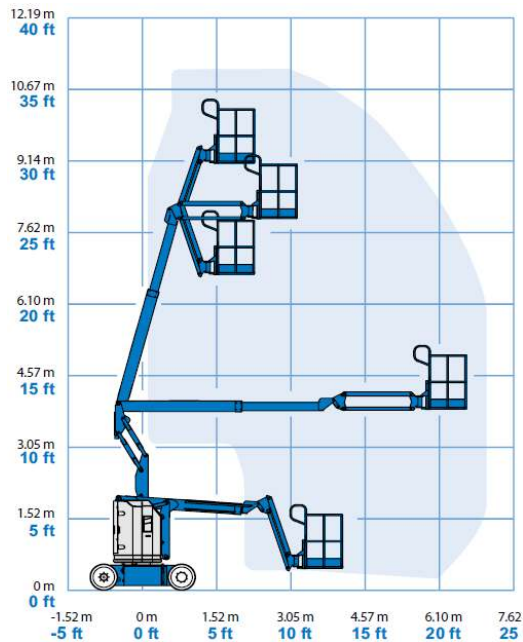
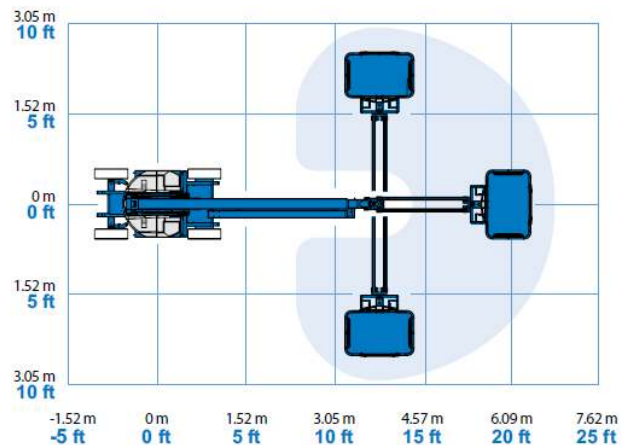
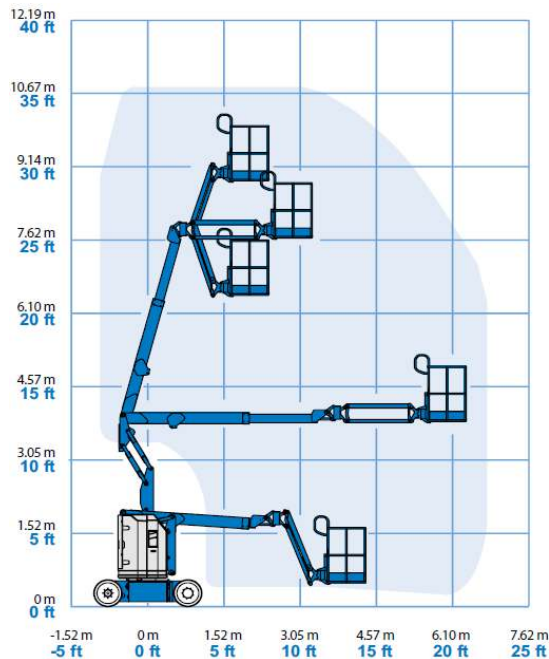
Wymiary Z30/20N



Wymiary Z30/20N RJ



Specyfikacja z dnia 29.06.2017


Zasięg pracy maszyny Z30/20N

Zasięg pracy maszyny Z30/20N


Warszawa
 Centrala
 ul. Sadowa 21
 (węzeł Konotopa)
 05-850 Jawczyce
 tel.: +48 22 609 62 25
 warszawa@gizo.pl

Oddział Bełchatów
 Strefa Przemysłowa
 Bogumitów
 ul. Karolowa 9
 97-410 Kleszczów
 tel.: +48 44 731 46 56
 belchatow@gizo.pl

Oddział Białystok
 Złotoria 225
 16-070 Choroszcz
 tel.: +48 85 719 34 40
 biuro@gizo.pl

Oddział Gdańsk
 ul. Międzygwieźna 7
 80-229 Gdańsk
 (obwodnica Trójmiasta)
 tel.: +48 58 341 86 98
 gdansk@gizo.pl

Oddział Lublin
 tel.: +48 601 855 388
 tel.: +48 667 842 705
 lublin@gizo.pl

Oddział Poznań
 ul. Poznańska 48,
 Swadzim
 62-080 Tarnowo
 Podgórne
 tel.: +48 61 843 38 44
 poznan@gizo.pl

Oddział Szczecin
 ul. Wichrowa 1a
 72-006 Mierzyn
 tel.: +48 91 469 43 37
 szczecin@gizo.pl

Oddział Tychy
 ul. Beskidzka 21
 43-100 Tychy
 tel.: +48 32 329 86 25
 tychy@gizo.pl

Oddział Wrocław
 ul. Zachodnia 2
 55-011 Siechnice
 tel.: +48 71 396 37 96
 wroclaw@gizo.pl

Europa Zachodnia
 tel.: +48 602 188 588
 europa@gizo.pl

Oddział BY
 tel.: +375 293 211 999
 sasza@gizo.pl

Czechy / Słowacja
 Dolne Holy 472/31
 949 04 Nitra
 tel.: +420 776 249 076
 czechy@gizo.pl



Charakterystyka

Wyposażenie standardowe

Z-30/20N

- 11.14 m – wysokość robocza
- 6.53 m – wysięg boczny
- 3.86 m – prześwit przy poziomym wysięgu bocznym
- 227 kg – udźwig platformy

Z-30/20N RJ

- 10.89 m – wysokość robocza
- 6.25 m – wysięg boczny
- 3.86 m – prześwit przy poziomym wysięgu bocznym
- 227 kg – udźwig platformy

Wyposażenie

- 1.22 m – długość ramienia JiB
- Ramie JiB o zakresie ruchu w pionie – 139° oraz w poziomie 180° - (tylko model RJ)
- Platforma samopoziomująca
- Platforma obracana hydraulicznie -90°/+90°
- Przycisk kierunku jazdy obsługiwany za pomocą kciuka
- Zabezpieczenie przed omyłkową jazdą w przeciwnym kierunku
- Konstrukcja ramion umożliwiająca zachowanie odległości od ściany poruszając się platformą w pionie
- Proporcjonalne sterowanie za pomocą joysticka
- Obrót kopuły 355° - niekontynuowany
- Czujnik poziomu wychylenia z sygnałem dźwiękowym
- System zabezpieczający operatora przed zgnieciem
- Brak zarzucania tyłem pojazdu
- Linia 230V doprowadzona do platformy (niezabezpieczona)
- Klakson
- Alarm dźwiękowy
- Alarm ruchów i jazdy
- Licznik motogodzin
- Certyfikowany system wagi w platformie maszyny
- Światło ostrzegawcze tzw. Kogut
- Złącze do systemu Telematic – przygotowanie do pracy z modułem GPS

Zasilanie

- 48 V DC – zestaw 8 akumulatorów kwasowych 6V, 350 Ah
- Awaryjne zasilanie – 24 V DC
- Wbudowany uniwersalny prostownik 30Amp (ładowarka automatyczna)
- Wskaźnik poziomu naładowania akumulatorów
- Ograniczenie funkcji maszyny przy zbyt głębokim rozładowaniu akumulatorów

Napęd

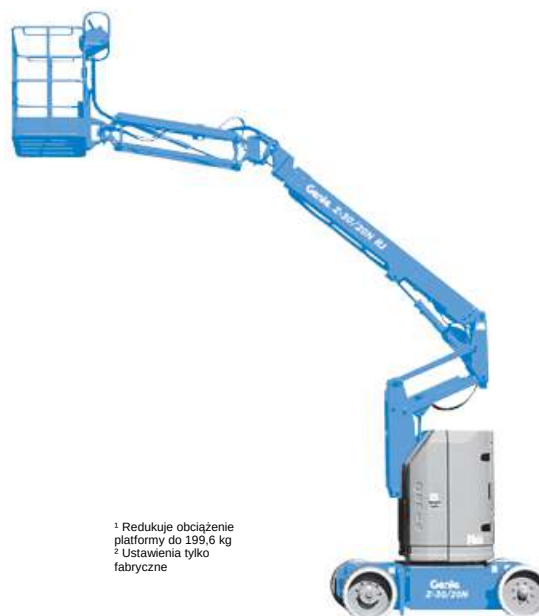
- Hydrauliczny na dwa koła przednie

Koła

- Pełne, lane, szare niebrudzące

Opcje dodatkowe

- Dodatkowa barierka wokół platformy zabezpieczająca przed zgnieciem rąk pracownika
- Linia pneumatyczna doprowadzona do platformy
- Zabezpieczenie linii 230V doprowadzonej do platformy (wtyczka, gniazdo, wyłącznik różnicowoprądowy, pomiary elektryczne)
- Światła robocze – 2 na podeście, 2 na platformie
- Pakiet zabezpieczenia do prac przy samolotach^{1 2} (piankowa osłona barierki + system dezaktywacji ruchów maszyny w momencie uderzenia dolną częścią kosza (nie dostępny w wersji RJ))
- Pakiet do prac w trudnych warunkach przy wysokim zapyleniu: harmonijkowe osłony tłoczków siłowników, szczotki zgarniające na końcach segmentów ramion oraz osłona pulpitu sterowniczego górnego
- Biodegradowalny olej hydrauliczny
- Odcięcie funkcji pracy maszyny w momencie przekroczenia dopuszczalnego przechylenia maszyny
- Bezobsługowe akumulatory kwasowe AGM z możliwością wielokrotnego krótkotrwałego ładowania
- Moduł odcięcia zasilania przy zbyt niskiej temperaturze
- Zabezpieczenia anty-wybuchowe EX do prac w strefach zagrożenia wybuchem gazu lub pyłu
- Moduł GPS zapewniający informacje o lokalizacji i wykonywanych operacjach
- Osłona pulpitu górnego
- Skrzynka na narzędzia



¹ Redukuje obciążenie platformy do 199,6 kg
² Ustawienia tylko fabryczne



Warszawa
 Centrala
 ul. Sadowa 21
 (węzeł Konotopa)
 05-850 Jawczyce
 tel.: +48 22 609 62 25
 warszawa@gizo.pl

Oddział Belchatów
 Strefa Przemysłowa
 Bogumilów
 ul. Karłowia 9
 97-410 Kleszczów
 tel.: +48 44 731 46 56
 belchatow@gizo.pl

Oddział Białystok
 Złotoria 225
 16-070 Choroszcz
 tel.: +48 85 719 34 40
 biuro@gizo.pl

Oddział Gdańsk
 ul. Międzygwieżdna 7
 80-229 Gdańsk
 (obwodnica Trójmiasta)
 tel.: +48 58 341 86 98
 gdansk@gizo.pl

Oddział Lublin
 tel.: +48 601 855 388
 tel.: +48 667 842 705
 lublin@gizo.pl

Oddział Poznań
 ul. Poznańska 48,
 Swadzim
 62-080 Tarnowo
 Podgórne
 tel.: +48 61 843 38 44
 poznan@gizo.pl

Oddział Szczecin
 ul. Wichrowa 1a
 72-006 Mierzyn
 tel.: +48 91 469 43 37
 szczecin@gizo.pl

Oddział Tychy
 ul. Beskidzka 21
 43-100 Tychy
 tel.: +48 32 329 86 25
 tychy@gizo.pl

Oddział Wrocław
 ul. Zachodnia 2
 55-011 Siechnice
 tel.: +48 71 396 37 96
 wroclaw@gizo.pl

Europa Zachodnia
 tel.: +48 602 188 588
 europa@gizo.pl

Oddział BY
 tel.: +375 293 211 999
 sasza@gizo.pl

Czechy / Słowacja
 Dolne Holy 472/31
 949 04 Nitra
 tel.: +420 776 249 076
 czechy@gizo.pl