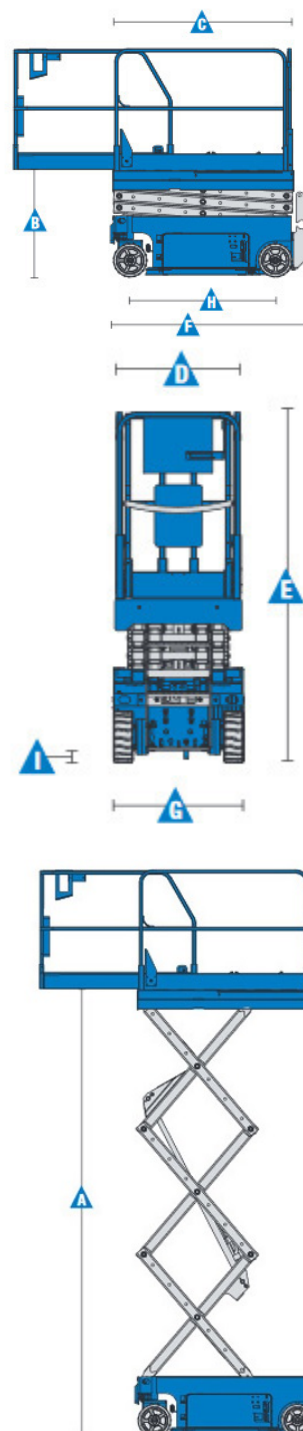


LINE Specyfikacja

Specyfikacja z dnia 2021-07-23

Wyposażenie		GS 2032
	Wysokość robocza	7,90 m
A	Wysokość platformy całkowicie uniesionej	5,90 m
C,D	Platforma (długość x szerokość)	2,26 x 0,81 m
E	Wysokość maszyny w pozycji złożonej	2,13 m
F	Długość w pozycji złożonej	2,44 m
I	Szerokość maszyny	0,81 m
I	Prześwit pod podstawą (płozy złożone / rozłożone)	9 / 2 cm
Wydajność		
	Dopuszczalna ilość osób na platformie (wewnątrz / zewnątrz)	2 / 1
	Maksymalny udźwig platformy	363 kg
	Prędkość jazdy maszyny po złożeniu	3,5 km/h
	Prędkość jazdy maszyny podniesionej	0,8 km/h
	Zdolność jazdy po wzniesieniu	30 %
	Promień skrętu- wewnętrzny	zero
	Promień skrętu - zewnętrzny	2,29 m
	Sterowanie	proporcjonalne
	Koła (pełne, niebrudzące)	38 x 13 cm
Zasilanie		
	Źródło zasilania	24 (4 akumulatory 6 V)
	Pojemność układu hydraulicznego	17 L
Waga		
	Waga maszyny	1825 kg

Wymiary maszyn



Wyposażenie standardowe

- Składane barierki platformy z otwieraną bramką
- Wysuwany balkon o długości 0,91 m
- System sterowania Smart Link – system diagnostyczny
- Panel sterowania platformą ze wskaźnikiem naładowania akumulatora i wyświetlaczem diagnostycznym
- Linia 230V doprowadzona do platformy (niezabezpieczona)
- Zatrzymanie awaryjne zarówno przy sterowaniu z platformy jak i z ziemi
- Ręczny zawór awaryjnego obniżania platformy
- Wysuwane zasobniki z komponentami maszyny
- Czujnik poziomu przechyłu z alarmem dźwiękowym
- Uchwyty do unoszenia dźwigiem
- Światło ostrzegawcze tzw. Kogut
- Płozy zmniejszające prześwit, zabezpieczające przed wywróceniem maszyny
- Złącze do systemu Telematic – przygotowane do pracy z modułem GPS
- Licznik motogodzin
- Klakson
- Wbudowany system diagnostyczny
- Zabezpieczenie przed wybojami
- Podłączenie kabla do ładowania akumulatorów umieszczone z tyłu maszyny
- Dynamiczne hydrauliczne hamowanie kół przednich
- Ręczne zwalnianie hamulca
- Alarm dźwiękowy
- Certyfikowany system wagi w koszu maszyny

Zasilanie

- 24 V DC zastaw 4 akumulatorów V

Napęd

- Hydrauliczny na dwa koła przednie

Koła

- Pełne, lane, niebrudzące

Wyposażenie dodatkowe

- Linia pneumatyczna doprowadzona do platformy
- Zabezpieczenie linii 230V doprowadzonej do platformy (wtyczka, gniazdo, wyłącznik różnicowoprądowy, pomiary elektryczne)
- Biodegradowany olej hydrauliczny
- Moduł GPS zapewniający informacje o lokalizacji oraz wykonywanych operacjach
- Moduł odcięcia zasilania przy zbyt niskiej temperaturze
- Zabezpieczenie anty wybuchowe EX do prac w strefach zagrożenia wybuchem gazu lub pyłu
- Bezobsługowe baterie AGM

